

COMMERCIAL LINE

# airDIRECT 1000 D – Dezentrale Schullüftung für gesunde und frische Luft.

**NEUHEIT  
DECKENGERÄT!**



**30**  
JAHRE  
2022

**VALLOX**  
HOME *of* FRESH AIR

Gesunde und frische Luft.

# Nachhaltig optimale Bedingungen für Bildung & Erziehung in Präsenz.

Die Lernatmosphäre in Bildungseinrichtungen nimmt einen immer höheren Stellenwert ein. Lehrkräfte und Schüler\*innen sollen sich wohl und sicher fühlen. Da sich in der Innenraumluft nicht nur Kohlendioxid (CO<sub>2</sub>), sondern auch chemische Stoffe (VOC) und Krankheitserreger (Viren und Keime) ansammeln, reicht die herkömmliche Fensterlüftung in den meisten Fällen nicht mehr aus. Auch Konzentration und Merkfähigkeit müssen bei langen Unterrichtseinheiten gewährleistet werden. Davon hängen schließlich Wohlbefinden und Lernerfolg ab.

## Wesentliche Benefits von kontrollierter Lüftung auf einen Blick.

### ■ Förderung von Konzentration und Leistungsfähigkeit.

Bedarfsgeführte und automatische Regulierung des CO<sub>2</sub>-Gehalts sorgt für optimal frische Atemluft in den Innenräumen.

### ■ Reduzierung von Viren, Krankheitserregern und allergiefördernden Stoffen.

Kontinuierlicher Luftaustausch während des Unterrichts bringt frische, gefilterte Luft in die Innenräume und befördert verbrauchte Innenraumluft effizient nach draußen.

### ■ Nachhaltigkeit und Heizkosteneinsparung.

Lüftung mit Wärmerückgewinnung spart jede Menge Heizenergie ein. Im Vergleich zur Fensterlüftung werden durch die Wärmerückgewinnung bis zu 90% der Abluftwärme an die Frischluft übertragen, wodurch sich Heizkosten von bis zu 50% einsparen lassen.

### ■ Sicherung von Immobilienschutz.

Dezentrale Lüftung führt ein zu hohes Maß an Luftfeuchte effektiv ab, so dass das Wachstum von Schimmelpilzen nahezu unmöglich wird.



Dezentrale wie intelligente Lösung.

# airDIRECT 1000 D – Smartes Deckengerät.



## Vorteile beim Einbau.

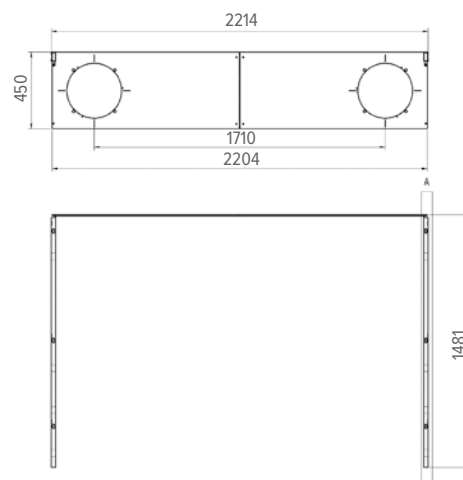
- Schnell nachrüstbar.
- Sowohl unter der Decke als auch teilintegrierbar.
- Kein aufwendiges Rohrnetz.
- Kein zusätzlicher Brandschutz nötig.
- Schnelle zweiteilige Montage.
- Variable Stützen hinten und an der Seite.

## Vorteile im Betrieb.

- Sehr leise im Einsatz mit nur <33dB(A).
- Optimal bedarfsgeführt reguliert.
- Minimal im Platzbedarf, da unter Decke bzw. teilintegriert in abgehängter Decke.
- Sicher platziert und damit manipulationsicher.
- Perfekt ausbalanciert im Feuchtegehalt für den Wert-erhalt der Bausubstanz.
- VDI 6022 ready/ zertifiziert.

## Technische Daten.

Allgemein					
Luftleistung maximal	m <sup>3</sup> /h	1100			
Luftleistung bei 60 Pa extern / ErP 2018	m <sup>3</sup> /h	1000			
Temperaturänderungsgrad ErP 2018	%	88			
Max. Wärmerückgewinnung	%	93			
Nennleistung max. ohne Elektrovorheizregister	W	350			
Stromaufnahme ohne Elektroheizregister	A	1,5			
Elektrovorheizregister	W	2200			
Betriebsspannung	V/Hz	230/50			
Schutzart Gerät/Schaltkasten	IP	50/20			
Gewicht	kg	280			
Fortluft-/Außenluftstutzen	DN	315			
Leistung					
Volumenstrom m <sup>3</sup> /h	250	375	500	750	1000
Elektrische Leistung W beider Ventilatoren	40	55	80	180	340



Für eine reibungslose Montage wird im Vorfeld eine entsprechende Halterung montiert.

